

使う方に「簡単」「正確」そして「安心」を…

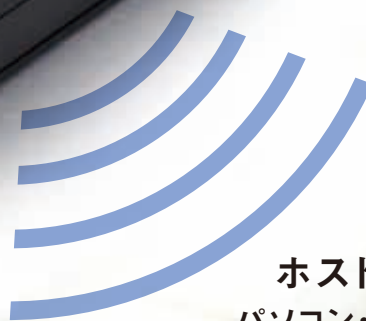
DKA-101A

Pi! たっと計測

さまざまな計測器の
ケーブルレス環境を
簡単・低コストで実現



計測器



ホスト端末
パソコン・タブレット

Bluetooth® 搭載機

- パラメータ設定で、様々な計測器に対応可能
※計測器と「Pi!」の接続はケーブル(オプション)が別途必要となります。
- Bluetooth®で簡単にデータ送信
- 1台のパソコンやタブレットに最大7台まで同時接続可能
※ホスト端末のBluetooth®の仕様によっては複数同時接続ができない場合があります。
※iOS端末とは接続できません。





転記しないので誤入力がなくなり、
データ品質が向上し効率もUP!

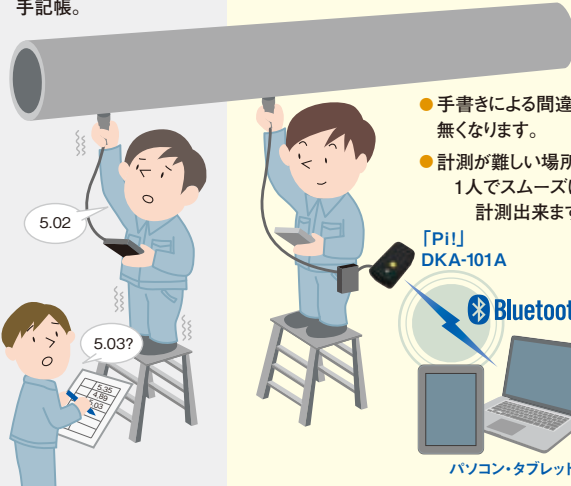
わずらわしいケーブルがなくなり、操作性・機能がUP!

- Bluetooth®を搭載しているので
各種計測器に接続するだけで、簡単にケーブルレス化が可能。
- リチウムイオンポリマー充電式電池で8時間以上動作。
- ホスト機器に対し、3種類のデータ出力モードがあります。

使用事例

改善前

- 手元と表示器を交互に確認しながら、計測値を読み上げもう1人が手記帳。



改善後

- 「Pi!」でパソコンやタブレット等にデータ出力が可能になり、正確なデータが取れます。

- 手書きによる間違いがなくなります。
- 計測が難しい場所でも1人でスムーズに計測出来ます。



オプション

標準対応計測器等	ケーブル	価格
ノギス	DOP-021K	オープン
マイクロメータ	DOP-022K	オープン
RS-232C接続機器	DOP-025K	オープン
ダイヤルゲージ	DOP-02AK	オープン
トルクレンチ	DOP-02EK	オープン

※上記接続ケーブルは代表例です。測定機器により接続できるケーブルは異なりますので、販売代理店若しくは弊社へお問い合わせ下さい。別途、接続確認済み計測器一覧は、弊社ホームページでご覧いただけます。

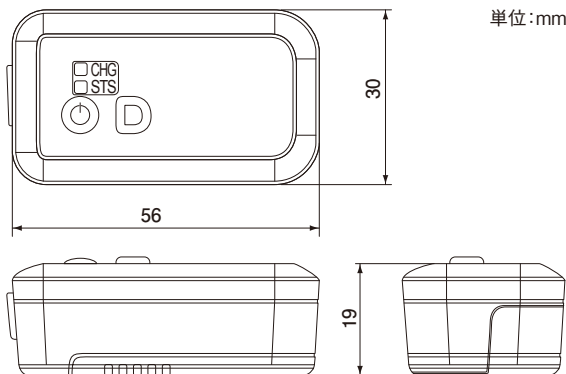
仕 様

型 名		DKA-101A
表示部	電源LED (状態表示)	
	充電表示LED	
操作部	電源スイッチ	
	測定スイッチ	
無線通信部	インターフェース	Bluetooth® Ver 4.0 SPP
	通信距離	50m以内(※1)
計測器通信部		デジタルインターフェース
		RS-232Cインターフェース
		設定用DIP-SW (4P)
電源部	主電池	リチウムイオンポリマー2次電池 ※付属のACアダプタにより充電
	動作時間	8時間(※2)
外形寸法	56(W)×30(D)×19(H) (突起部含まず)	
質量	約28g	
耐水性能	JIS防沫準拠	
付属品	ACアダプタ	

※1 使用環境により通信距離は異なる場合があります。

※2 接続機器によって動作時間は変動します。

外形寸法



※「Pi!」は株式会社ディジ・テックの登録商標です。 ※Bluetooth®は、Bluetooth SIG, Inc.の登録商標です。 ※配送・設置・インストール費用等は別途お問い合わせ下さい。
※本カタログ中の商品写真は、印刷の都合上実際の色と異なる場合がありますので、あらかじめご了承下さい。 ※商品改良のため、仕様及び外観の一部を予告無く変更することがあります。
※この商品は、日本国内での無線規格に準拠し、認定を取得しています。日本国内でのみお使い頂けます。また、海外でご使用になると罰せられることがあります。
※この商品については、日本製鉄株式会社様と弊社の共同で特許権(特許第5102008号)を取得しております。

ご注意 ⚠️ ご使用前に取扱説明書をよくお読みの上、正しくお使い下さい。

株式会社 ディジ・テック

本 社 〒520-0806 滋賀県大津市打出浜13番48号
ベルパーク大津ビル3F
TEL:077-510-1212 / FAX:077-510-1211
東京営業所 〒101-0065 東京都千代田区西神田1-3-6 山本ビル6F
TEL:03-6382-7603 / FAX:03-3259-6033
ホームページ <https://www.digi-tek.com/>

このカタログの内容は、2022年1月現在のものです。

販売店

