

使う方に「簡単」「正確」そして「安心」を…  
RS-232C I/F・デジタル I/F対応  
計測器用Bluetooth®通信アダプタ



**D K A - 1 0 2**

測ったデータは  
「Pi!」で送る!

 **Bluetooth®**

- Bluetooth®でiPhone・iPadへの送信
- 測定値を簡単にデータ化
- パラメータ設定で、複数の計測器を1台で対応  
※計測器と「Pi!」との接続はケーブル(オプション)が別途必要となります。
- ホスト端末1台のiPhone®・iPad®に複数台同時接続可能  
※ホスト端末のBluetooth®の仕様によっては複数同時接続ができない場合があります。
- マルチペアリング機能で、複数台のホスト端末の登録可能  
※簡単な操作で複数端末の内、1台に接続できます。同時接続はできません。(注1)
- ケーブルレスで作業性UP!
- 手書き、転記が無くなり効率UP!
- JIS防沫準拠で屋外作業に対応
- リチウムイオンポリマー2次電池で15時間以上動作



さまざまな計測器のケーブルレス環境を  
簡単・低コストで実現

「Pi! たつと計測」

 **Bluetooth®**

(無線通信)



計測器

接続ケーブル  
(オプション)


 **DKA-102**



ホスト端末

車体組付け精度確認の場合

**改善前** ● 接続ケーブルの長さに限界があるため、計測作業に集中できない。



**改善後** ● 測定値はホスト端末に直接出力でき、作業効率がUPします。  
● わずらわしいケーブルが無くなります。

ボンネットの取付け精度を測る

接続ケーブル DOP-021K

通信距離10mで作業スペースが広がる。

「Pi!」DKA-102 Bluetooth iPhone iPad

配管減肉管理システムの場合

**改善前** ● 手元と表示器を交互に確認しながら、計測値を読み上げもう1人が手帳帳。

**改善後** ● 「Pi!」で小型・軽量なiPhone®等にデータ出力が可能になり、手元がぶれず、正確なデータが取れます。

● 手書きによる間違いが無くなります。  
● 計測が難しい場所でも1人でスムーズに計測出来ます。

5.02

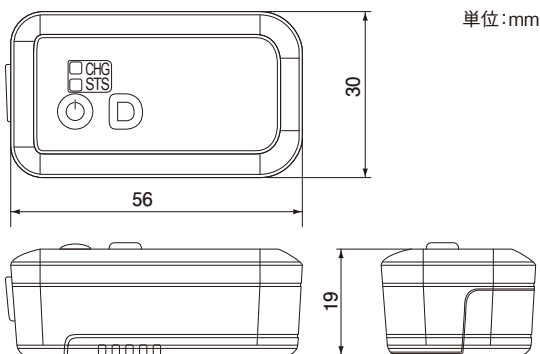
「Pi!」DKA-102 Bluetooth iPhone iPad

オプション

標準対応計測器等	ケーブル	価格
ノギス	DOP-021K	オープン
マイクロメータ	DOP-022K	オープン
RS-232C接続機器	DOP-025K	オープン
超音波厚さ計	DOP-026K	オープン
トルクメータ	DOP-02EK	オープン

※上記ケーブルは代表例です。その他の測定器のケーブルについては、販売代理店若しくは当社へお問合わせ下さい。

外形寸法



仕様

型名	DKA-102	
CPU	16ビット1チップ	
表示部	電源LED(状態表示) 充電表示LED	
操作部	電源スイッチ 測定スイッチ	
無線通信部	インターフェース	Bluetooth® Ver4.0(BLE Single mode)GATT/HOGP
	通信距離	10m以内(※1)
	伝送速度	115.2kbps
計測器通信部	デジタルインターフェース	
	RS-232Cインターフェース 設定用DIP-SW(4P)	
電源部	主電池	リチウムイオンポリマー2次電池 ※付属のACアダプタにより充電
	動作時間	40時間(ノギス)・15時間(RS-232C機器)(※2)
外形寸法	56(W)×30(D)×19(H)(突起部含まず)	
質量	約28g	
耐水性能	JIS防沫準拠	
付属品	ACアダプタ	

※1 使用環境により通信距離は異なる場合があります。

※2 接続機器によって動作時間は変動します。

※パラメータ設定ユーティリティは、次のURLからダウンロード出来ます。  
<http://www.digi-tek.com/products/dka102.html>

※本製品は、電波法に基づく工事設計認証を取得した無線モジュールを使用しています。※「Pi!」は株式会社ディジ・テックの登録商標です。※Bluetooth®は、Bluetooth SIG, Inc.の登録商標です。※iPhone・iPadは、Apple Inc.の登録商標です。※本カタログ中の商品写真は、印刷の都合上実際の色と異なる場合がありますので、あらかじめご了承下さい。

※製品改良のため、仕様及び外観の一部を予告なく変更することがあります。

※デモ機の貸出しを行っております。弊社ホームページの貸出しサービスからご依頼若しくは当社へご相談下さい。

※この製品に使用された技術については、新日鐵住金株式会社様と弊社の共同で特許権(特許第5102008号)を取得しております。

ご注意 ⚠️ ご使用前に取扱説明書をよくお読みの上、正しくお使い下さい。

株式会社ディジ・テック

本社 〒520-0806 滋賀県大津市打出浜13番48号  
ベルパーク大津ビル3F  
TEL:077-510-1212 / FAX:077-510-1211  
東京営業所 〒101-0065 東京都千代田区西神田1-3-6 山本ビル6F  
TEL:03-6382-7603 / FAX:03-3259-6033  
ホームページ <http://www.digi-tek.com>

販売店